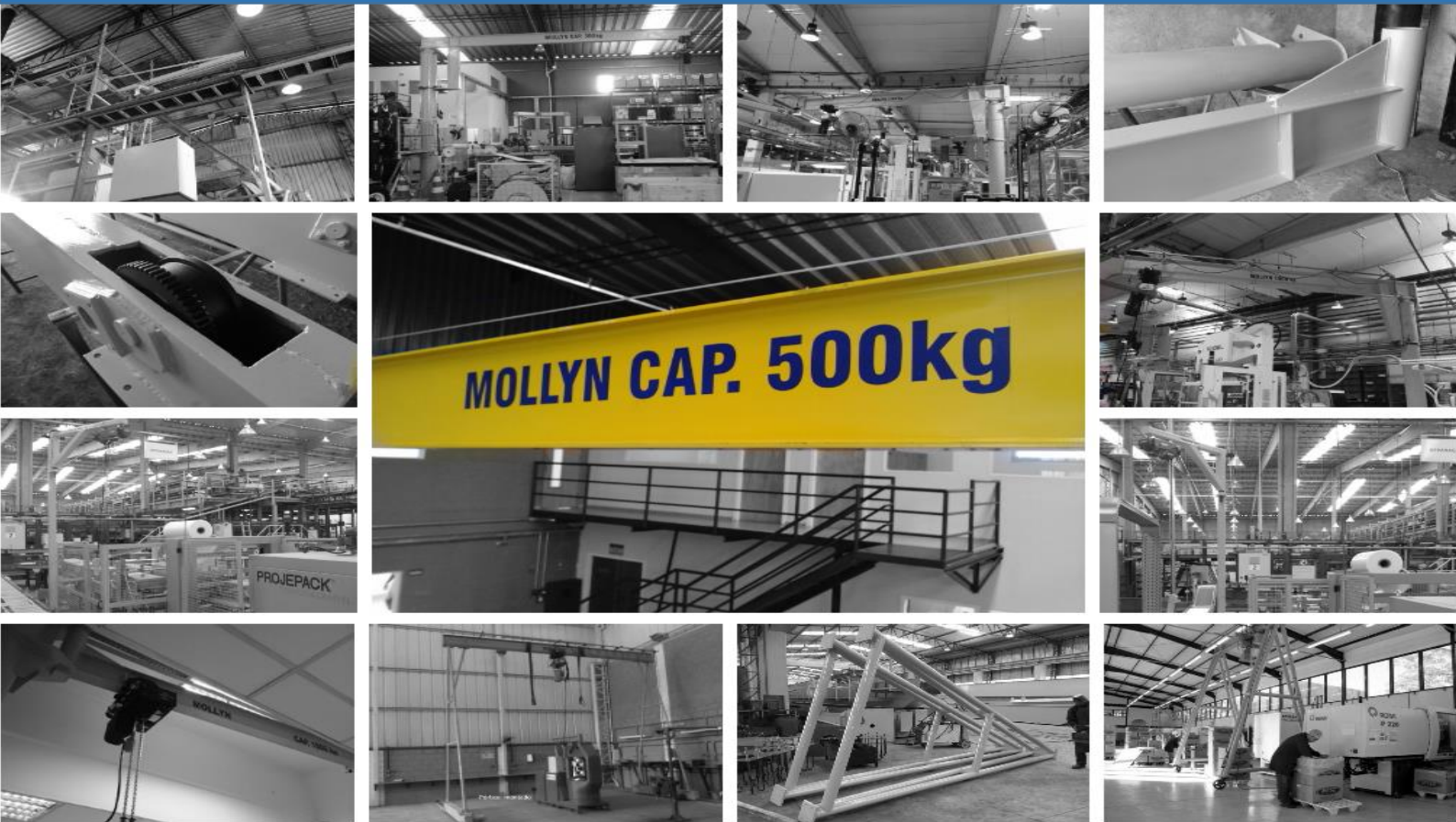


Talha Elétrica de Cabo

Pontes rolantes | Talhas Elétricas | Serviços



www.mollyn.com.br | vendas@mollyn.com.br

As talhas de cabo de aço Mollyn MX reúnem todos os requisitos de qualidade que um equipamento de elevação de carga precisa para ser qualificado como o Estado-da-Arte em fabricação. Além do seu particular longo ciclo de serviço, oferece também uma variedade de opcionais para atender diversos setores da indústria. Sua qualidade superior garante o retorno sobre o investimento muito antes do planejado.

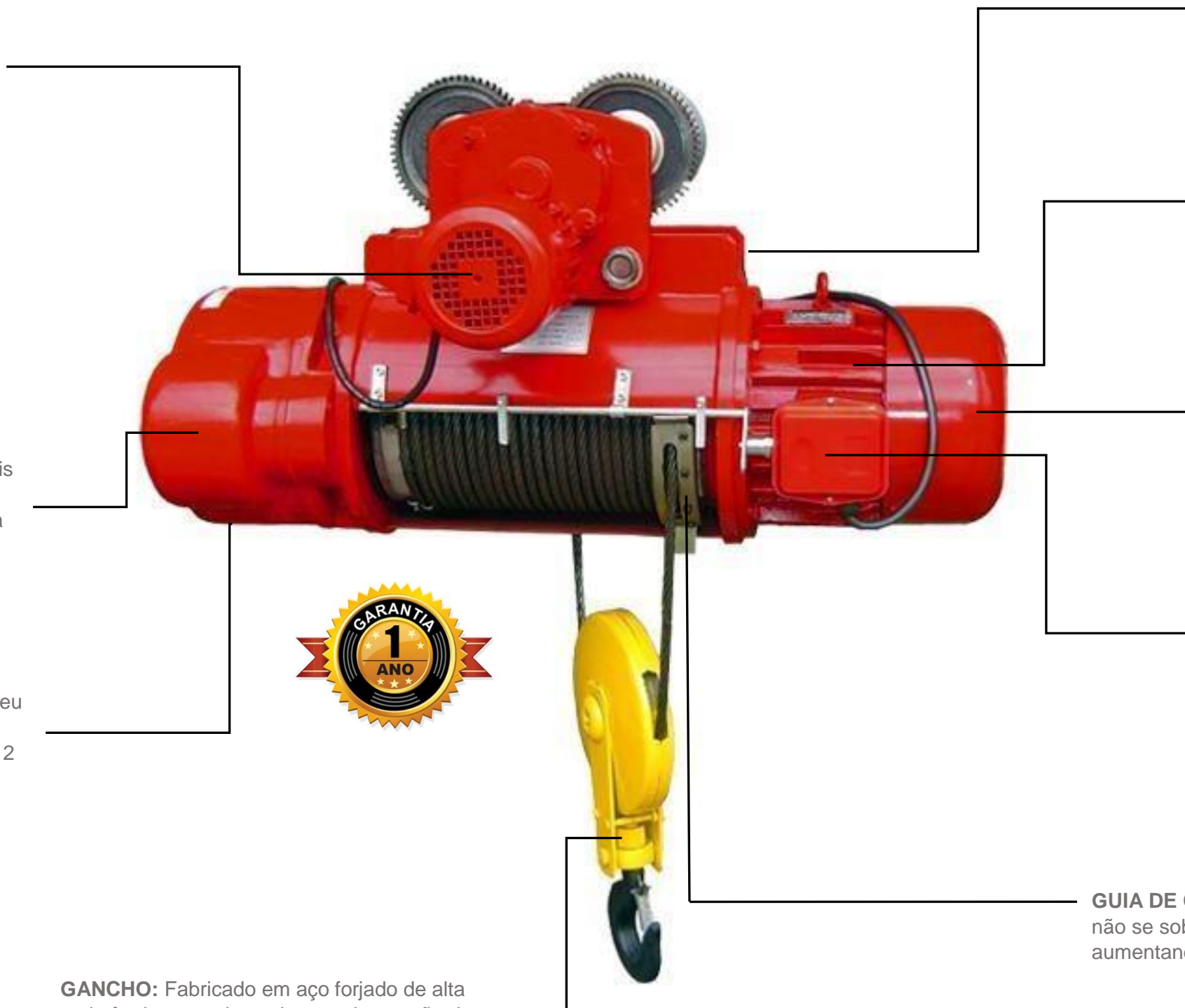
As configurações Standard incluem talhas fixas, altura própria reduzida e talhas com carros de dupla-viga.

CARRO TROLLEY: Motor de alto rendimento para posicionamento preciso da talha, melhorando a dinâmica e a produtividade.



REDUTOR: Caixa de engrenagens helicoidais de três estágios com engrenagens de alta resistência com lubrificação de óleo para toda vida útil do equipamento.

BOTOEIRA: Resistente à fadiga, graças ao seu design moderno, são ideais para circuitos auxiliares e de potência, equipadas com 2 a 12 botões Ø 22 mm.



GANCHO: Fabricado em aço forjado de alta resistência, possui um sistema de rotação de 360° para um posicionamento perfeito da carga e lingueta de segurança no gancho.

PAINEL ELÉTRICO: Incorpora contactores eletromagnéticos de alta qualidade, sistema de inversor de fase e exclusivo sistema plug-and-play para instalação mais rápida.



MOTOR: Especialmente projetado para talhas, nosso motor de gaiola com rotor cônico é de alto rendimento e possui isolamento F (ABNT). Disponível nas versões de uma velocidade ou dupla.

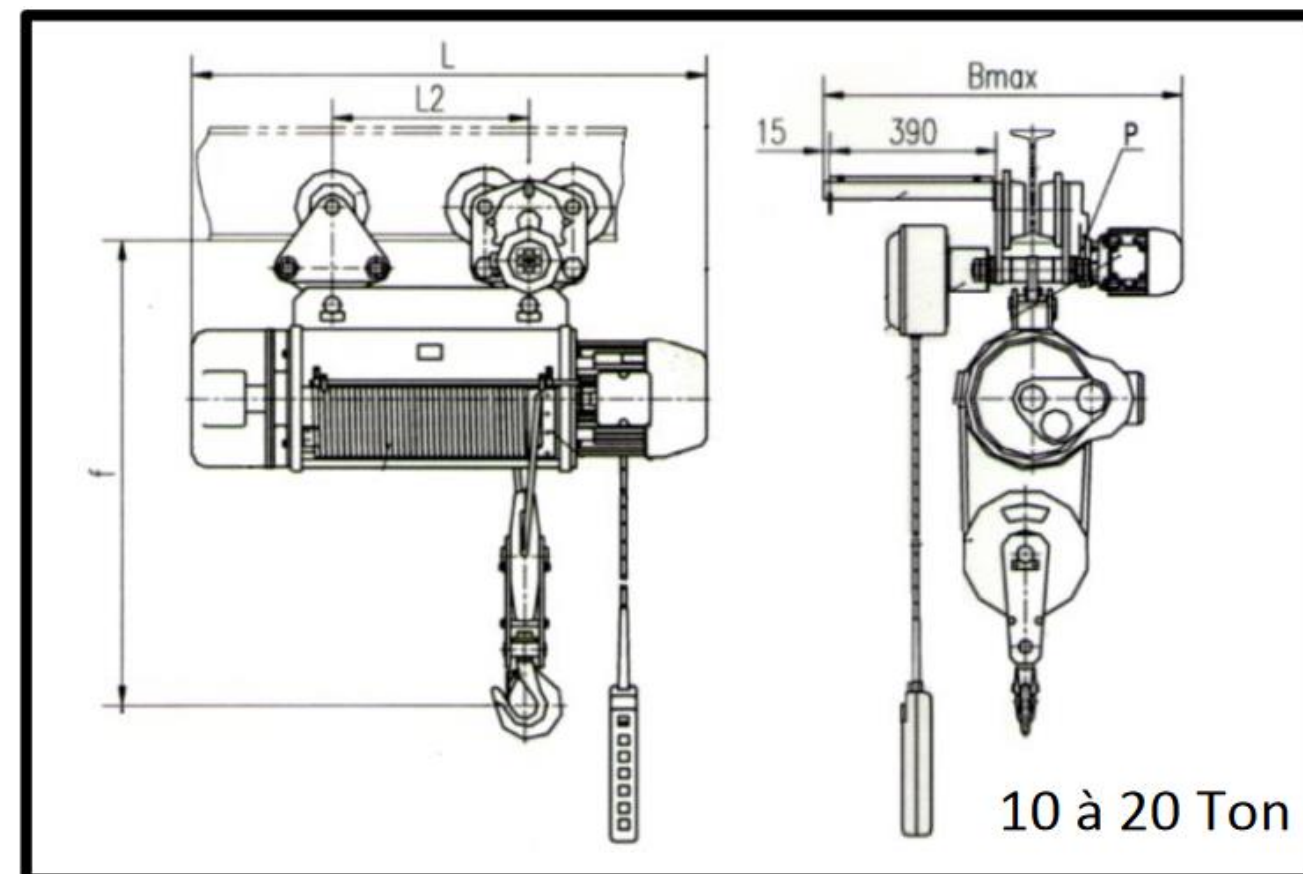
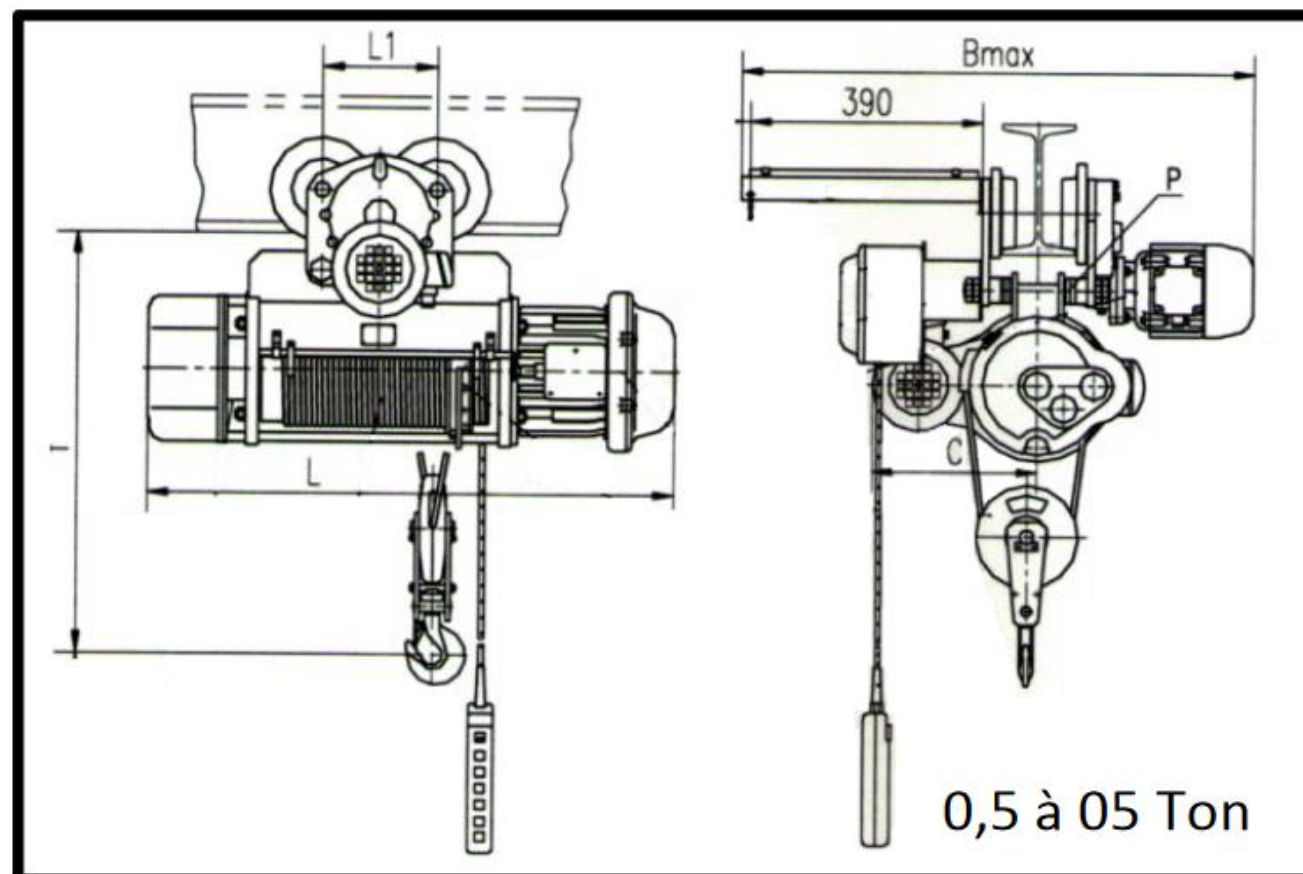
FREIO: Possui um eficiente sistema eletromagnético que é acionado na falta de energia, interrompendo imediatamente a operação e garantindo a segurança do operador.

LIMITADOR FIM DE CURSO: Garante uma operação segura, tanto na elevação quanto na descida da carga, pois quando acionado interrompe o movimento no sentido de operação atual.

GUIA DE CABO: Projetado para assegurar que o cabo não se sobreponha e tenha um desgaste prematuro aumentando assim a vida útil do equipamento.

Informações técnicas de seleção - FEM/ISO

Tipo	Capacidade de carga [t]	Elevação [m]	Velocidade de elevação [m/min]	Grupo de trabalho [FEM/ISO]	Potência do motor		Dimensão		Peso [kg]
					Elevação [kW]	Translação [kW]	Largura L [mm]	Altura própria F [mm]	
MX5	0,5	9	8	1Bm / M3	0,8	0,2	702	765	140
MX10	1,0	9	0,8 - 8	1Bm / M3	0,2 - 1,5	0,2	869	825	190
MX10	1,0	18	8	1Bm / M3	1,5	0,2	1163	925	220
MX20	2,0	9	0,8 - 8	1Bm / M3	0,4 - 3	0,4	931	889	265
MX20	2,0	18	8	1Bm / M3	3	0,4	1231	1004	320
MX30	3,0	9	0,8 - 8	1Bm / M3	0,4 - 4,5	0,4	1040	1030	340
MX30	3,0	18	8	1Bm / M3	4,5	0,4	1349	1152	380
MX50	5,0	9	0,8 - 8	1Bm / M3	0,8 - 7,5	0,8	1144	1194	630
MX50	5,0	12	0,8 - 8	1Bm / M3	0,8 - 7,5	0,8	1249	1329	650
MX50	5,0	18	8	1Bm / M3	7,5	0,8	1329	1459	700
MX100	10,0	9	0,7 - 7	1Bm / M3	1,5 - 13	2 x 0,8	1630	1430	875
MX100	10,0	18	0,7 - 7	1Bm / M3	1,5 - 13	2 x 0,8	1811	1430	900
MX160	16,0	9	0,35 - 3,5	1Bm / M3	1,5 - 13	2 x 1,1	1811	1430	950
MX200	20,0	9	0,35 - 3,5	1Bm / M3	1,5 - 13	2 x 1,1	1811	1430	965





Serviços

Oferecemos uma ampla gama de serviços inovadores para cobrir todo o ciclo de vida do seu equipamento. Em um único lugar, você encontra tudo que é necessário para garantir o funcionamento correto de sua talha elétrica.

A mesma qualidade se aplica ao fornecimento de serviços técnicos especializados na manutenção preventiva ou corretiva de pontes rolantes, pórticos rolantes, monovias, guindastes giratórios e muitos outros equipamentos, não importando o fabricante, pois, atendemos todas as marcas.

Nosso objetivo principal é garantir que você se mantenha focado em sua atividade garantindo que suas instalações funcionem de forma eficiente e produtiva.

Nossos técnicos são altamente capacitados para lhe oferecer uma variedade de conhecimentos especializados para atender integralmente sua necessidade.

Nossos engenheiros são submetidos a constantes treinamentos e estão em contínua formação para assegurar a excelência no atendimento e solução de problemas. O resultado é a garantia de um serviço de alta tecnologia e valor agregado ao cliente final.